

# 圧力計付属品

# Accessories of Pressure Gauge

## ◆ ボールバルブ

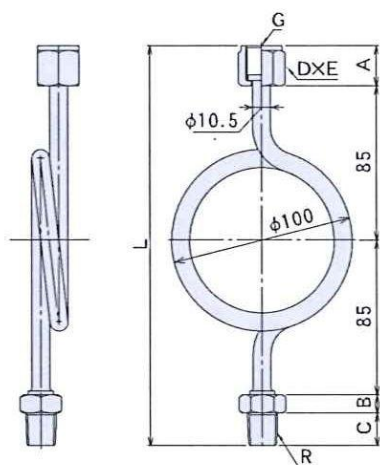
- ・コックの開閉により点検や計器交換を容易に行うことができます。
- ・圧力測定が必要な時だけコックを開け、測定時以外は閉めておくことにより、圧力計の疲労を軽減できます。



ネジ口径	最高圧力	材質
R c x R c	2 MP a	BS
1/4・3/8・1/2	4 MP a	SUS316

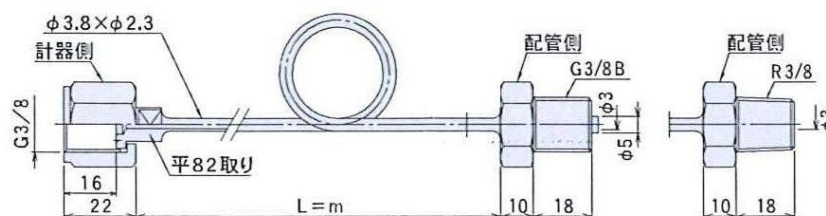
## ◆ パイプサイホン

- ・圧力計を高温または低温測定流体の悪影響から保護します。
- ・計器側と配管側のネジサイズは各種組み合わせが可能です。



名称	ネジ口径	最高圧力	材質
一般型	R x R	3 MP a	SGP
	3/8 x 3/8		SUS304
ソケット付	1/4・3/8・1/2	15 MP a	SUS316

## ◆ リードサイホン



### ネジ部

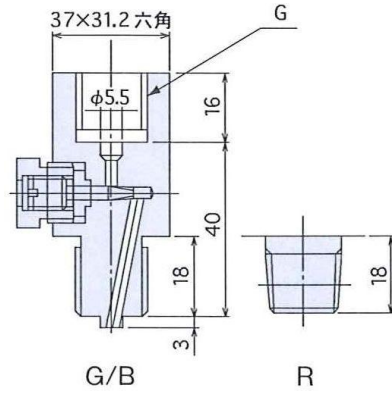
ネジ口径	材質
1/4・3/8・1/2	BS・SUS316

### リード・パイプ部

リード長さ	材質
1~10m	CUT φ4 x φ3
	SUS316 φ3.8 x φ2.3

◆ ダンプナー

激しい脈動による圧力計内部機構の軸受・歯車の摩耗を防ぎます。



ネジ口径 メネジ×オネジ		材 質
G1/4 x	G1/4B R1/4	BS SUS316
G3/8 x	G3/8B R3/8	
G1/2 x	G1/2B R1/2	

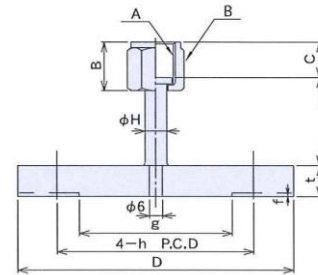
◆ ユニオンフランジ

◆ 固定ソケット付フランジ



材質 : SUS304・SUS316

A	B	C	E
G3/8	23 x 26.5	15	30
G1/2	26 x 30	15	34

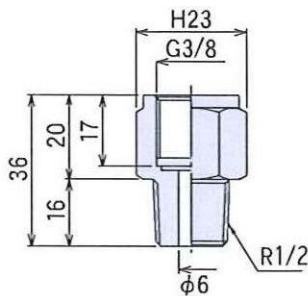


D : JIS 規格による

◆ ジョイント



材質 : BS  
SUS316

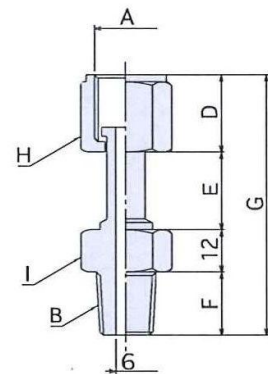


	BSBM	SUS316	
G1/4 x		G3/8B	R3/8
G3/8 x			R1/4
G3/8 x	R3/8		R3/8
G3/8 x		G1/2B	R1/2
G3/8 x			R3/4
G3/8 x			R1

◆ ユニオンジョイント



材質 : SUS316



	AxB	C	D	E	F	G	H	I
UJT-1	G3/8xR3/8	13	19	22	18	72	23 x 26	23 x 26
UJT-2	G3/8xR1/2	13	19	22	18	72	23 x 26	26 x 30
UJT-3	G1/2XR3/8	15	22	22	18	74	26 x 30	23 x 26
UJT-4	G1/2xR1/2	15	22	22	18	74	26 x 30	26 x 30

お問い合わせ

株式会社 品川測器製作所  
〒143-0013 東京都大田区大森南1-2-16  
Tel : 03 (3745) 0011 Fax : 03 (3745) 0015  
URL : <http://www.shinagawasokki.co.jp>